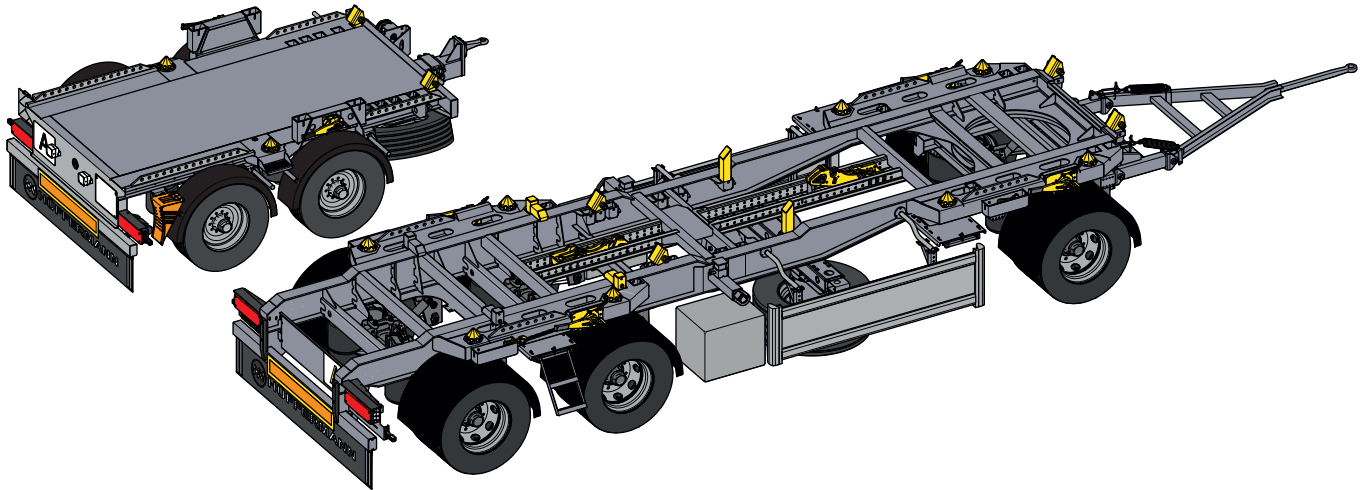


WARTUNGSANLEITUNG



Hüffermann Mini- und Vario-Carrier Typ: HMA, HTM

Artikel Nr.: 6-DO0017-0103
Revision: 03
Stand: 03/2022

Wartungsmaßnahme (* zusätzlich monatlich, ** optional, *** nur Tandemanhänger)	nach 6 Wochen, max. 5.000 km	halbjährlich, max. alle 50.000 km	jährlich, max. alle 100.000 km
Alle Schmierstellen gemäß Schmierplan abschmieren*	x	x	x
Spritzverzinkung und Farbanstrich prüfen		x	x
Bremsanlage			
Fehlerspeicher der EBS-Bremssysteme prüfen (Protokoll ablegen)	x	x	x
Bremsanlage auf Dichtheit prüfen, zul. Druckabfall gem. 29 StVZO		x	x
Bremsbelagverschleiß an den Gestängestellern prüfen und Sichtprüfung der Scheibenbremsbeläge		x	x
Bremsleitungen und Bremsschläuche einschließlich Kupplungsköpfe auf Risse, Rost und Beschädigung prüfen		x	x
Gummidichtung an den Kupplungsköpfen reinigen	x	x	x
Rohrleitungsfilter in den Versorgungsleitungen (Vorrat/Bremse) reinigen		x	x
Membranzylinder reinigen (nur alle 2 Jahre)			x
Fahrgestell			
Reifen auf Verschleiß prüfen		x	x
Reifendruck prüfen	x	x	x
Schilder (Kennzeichnungs- und Warnschilder) auf Lesbarkeit und festen Sitz prüfen	x		x
Kotflügel, Spritzschutz, Schmutzfänger und Halterungen prüfen		x	x
Staukästen einschließlich Zubehör auf Zustand prüfen	x		x
Verstellbaren Unterfahr- und Seitenanfahrerschutz auf leichte Handhabung und Schäden prüfen	x	x	x
Zentralschmieranlage auf Funktion prüfen**		x	x
Rohr- und Schlauchverbindung der zentralen Schmieranlage auf festen Sitz und Schäden prüfen**	x	x	x
Federbälge und Tauchkolben auf Verunreinigung prüfen	x	x	x

Wartungsmaßnahme (* zusätzlich monatlich, ** optional, *** nur Tandemanhänger)		nach 6 Wochen, max. 5.000 km	halbjährlich, max. alle 50.000 km	jährlich, max. alle 100.000 km
	Luftbälge auf Beschädigungen prüfen		x	x
	Fangseile für Achse prüfen**			x
	Blattfeder auf sichtbare Risse prüfen**		x	x
	Seilwinde des Reserverades auf Zustand und Funktion prüfen		x	x
	Radlagerspiel prüfen		x	x
	Druckluftanlage (Luftfederung) auf Zustand prüfen, Rohr- und Versorgungsleitungen auf festen Sitz und Anschlüsse auf Dichtheit prüfen		x	x
	Zustand der Gummibuchsen bzw. Lagerspiel der Wiegenlagerung prüfen			x
	Zustand der Gleitplatten in den Ausgleichswaagen und Aggregatblöcken oberhalb der Feder prüfen		x	x
	Seitliche Scheuerplatten an den Federenden prüfen		x	x
	Niveau des Fahrgestelles auf ebenem Untergrund prüfen		x	x
	Alle Schraubverbindungen auf festen Sitz prüfen		x	x
	Seitenanfahrschutz auf Beschädigungen und die Halterungen prüfen		x	x
	Unterfahrschutz und Schmutzfänger prüfen		x	x
	Staukasten auf Verformung prüfen			x
	Staukastenhalterungen prüfen			x
Aufbau				
	Konturmarkierung und alle Aufkleber prüfen			x
	Bergeösen prüfen**		x	x
	Ladehilfe mit Handgriff auf Zustand und Funktion prüfen			x
	Schlittenlagerung auf Spiel prüfen		x	x
	Schlittenverriegelung auf Verschleiß prüfen		x	x
	ISO-Verschlüsse prüfen**			x
	Verladeschienen prüfen			x

Wartungsmaßnahme (* zusätzlich monatlich, ** optional, *** nur Tandemanhänger)	nach 6 Wochen, max. 5.000 km	halbjährlich, max. alle 50.000 km	jährlich, max. alle 100.000 km
Zugvorrichtungen alle			
Alle Schraubverbindungen auf festen Sitz prüfen	x	x	x
Verriegelungsöse auf Verschleiß prüfen		x	x
Zuggabeln auf Beschädigung prüfen	x	x	x
Zugösenbefestigungen (Drehmomente) kontrollieren***	x	x	x
Silentblöcke der Lenkerarme auf Zustand prüfen		x	x
Zugvorrichtung und Zugöse auf Verschleiß prüfen***		x	x
Zugöse auf festen Sitz prüfen (Drehmomente)***	x	x	x
Zugvorrichtung auf Schäden prüfen		x	x
Zugöse schmieren***	x	x	x
Zugvorrichtung verstellbar			
Steckbolzen und Feststellhebel prüfen (pneumatische Sicherung)***	x	x	x
Zugvorrichtung absenkbar			
Luftbalg sowie Rohr- und Versorgungsleitungen auf Zustand prüfen, Anschlüsse auf Dichtheit prüfen		x	x
Pneumatische Verriegelung: Absenkvorrichtung kontrollieren		x	x
Verriegelungshebel und Bolzen prüfen		x	x
Zuggabel Höheneinstellung			
Sicht- und Funktionsprüfung	x	x	x
Drehgestell			
Schraubverbindung am Drehschemel auf festen Sitz prüfen	x		x
Axialspiel am Kugellenkranz prüfen			x
Kugellenkranz und -drehlager sowie Befestigungselemente auf Korrosion, Verformung und Anrisse prüfen		x	x



Wartungsmaßnahme (* zusätzlich monatlich, ** optional, *** nur Tandemanhänger)		nach 6 Wochen, max. 5.000 km	halbjährlich, max. alle 50.000 km	jährlich, max. alle 100.000 km
	Drehgestell prüfen		x	x
	Befestigungen Drehkranz: M16-Schrauben prüfen		x	x
	Kugellenkranz fetten (gemäß Hersteller)		x	x
Stützen				
	Verschleißprüfung Spindel und Spindelmutter***			x
	Spindel und Spindelmutter fetten***			x
	Elektrische Stützvorrichtung prüfen und fetten (gemäß Hersteller)**			x
Ladungssicherung				
	Verriegelung für ASK-Mulden auf Zustand und Funktion prüfen		x	x
	Schubsicherung zum Heck prüfen		x	x
	Schubsicherungsanschlänge prüfen (hochschwenkbar)			x
	Verzurrösen auf Verschleiß prüfen	x	x	x
	Zurrtings und Zurrpunkte DIN EN 12640 prüfen		x	x
	Ketten und Haken auf Verschleiß prüfen		x	x
	Steckkeile auf Beschädigungen prüfen		x	x
	Multi-Fix schmieren		x	x
	Multi-Fix: Verstellung schmieren	x	x	x
	Multi-Fix: Verriegelung der Verstellung schmieren	x	x	x
	Multi-Fix auf Risse und Verschleiß prüfen (Welle, Buchsen, Sensor an Verriegelungsklaue)	x	x	x
	Positionier-Fix schmieren (Welle)		x	x
	Positionier-Fix: Verstellschienen prüfen			x
	Positionier-Fix: Energiekettenführung prüfen			x
	Positionier-Fix: Verriegelungsbolzen kontrollieren	x	x	x
	Safety-Fix: Pneumatische Verzurrung prüfen			x

Wartungsmaßnahme (* zusätzlich monatlich, ** optional, *** nur Tandemanhänger)		nach 6 Wochen, max. 5.000 km	halbjährlich, max. alle 50.000 km	jährlich, max. alle 100.000 km
	Safety-Fix schmieren (Getriebe)		x	x
	Zentrier-Fix auf Risse, Verschleiß und Wellenverzahnung prüfen			x
Elektrik				
	Stecker und Kabel kontrollieren			x
	LED-Einheiten und Glühlampen kontrollieren			x
	Parklichtsystem auf Funktion prüfen		x	x
	Schalter und Stecker auf Funktion prüfen	x		x
	Elektrische Stützvorrichtung auf Funktion prüfen (gemäß Hersteller)**			x